



Информационный лист по шлангу

ПРЯМОЙ ПАТРУБОК ОТОПИТЕЛЯ

ТИП ПРОДУКТА 4230

- Рекомендуется для :** Прочный патрубок отопителя, обеспечивающий длительную и безотказную работу в прямых или имеющих большой радиус изгиба соединениях. Резиновое покрытие с тканевым тистением (внешняя оплетка).
- Конструкция :** EPDM-каучук (превосходная устойчивость к озону), Упрочнение текстильной оплеткой.
- Устойчивость к :** воздействию подтеков холодной воды, охлаждающих жидкостей, масел и озона.
- Диапазон температур :** от -40°C до 125°C и кратковременные пики до 150°C
- Стандарты :** Отвечает требованиям SAE 20R3, класс D2

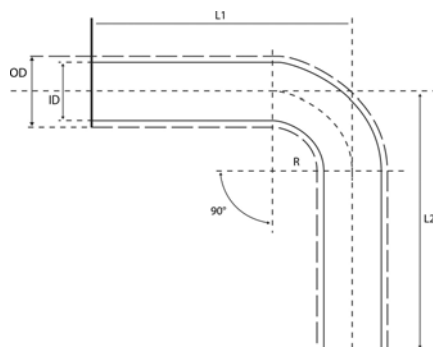


Информационный лист по шлангу

ПРЯМОЙ ПАТРУБОК ОТОПИТЕЛЯ

ТИП ПРОДУКТА 4230

| PN | ВД | | НД | | Мах. РД (МПа) | Min радиус изгиба (R) | Длина |
|------------|----|-----|----|----------|------------------|--------------------------|-------|
| | мм | " | мм | " | | | |
| 4230-04376 | 13 | 1/2 | 20 | 13/16 | 1.6 | 104 | 15м |
| 4230-04377 | 16 | 5/8 | 24 | 15/16 | 1.4 | 128 | 15м |
| 4230-04378 | 19 | 3/4 | 27 | 1 – 1/16 | 1.2 | 152 | 15м |
| 4230-04379 | 25 | 1 | 34 | 1 – 1/3 | 0.8 | 200 | 15м |



(*) Комбинация высоких температур и высоких давлений снизит нормальный срок службы шланга.

(**) 1 МПа = 10 кг/см² = 10 Бар = 142 psi

ВД – внутренний диаметр; НД – наружный диаметр; РД – рабочее давление.