

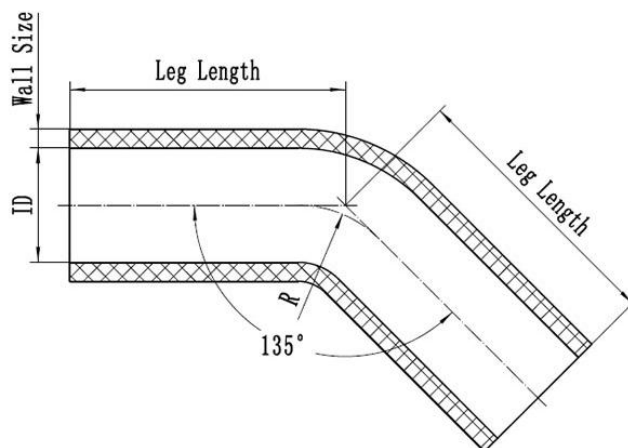


HOJA INFORMATIVA SOBRE MANGUERAS

MANGUITO DE RADIADOR EPDM 45° EXTRA SERVICE

PROD. TYPE 4278

- Recomendado para :** Automóviles, camiones, autocares, tractores y otras aplicaciones industriales exigiendo manguitos de radiador 45°. Se corta y se instala fácilmente.
- ECR :** Diseñadas para resistir degradación electroquímica, la causa principal de fallos de la manguera.
- Tubo :** EPDM-ECR negro
- Refuerzo:** Un trenzado de aramida
- Cubierta :** EPDM-ECR negro
- Gama de temperaturas:** De -40°C a +100°C en servicio continuo, +110°C ocasionalmente
- Normas :** SAE 20R4, classe D-2
DIN 73411 classe A
- Identificación :** Logo Gates, número de producto





HOJA INFORMATIVA SOBRE MANGUERAS

MANGUITO DE RADIADOR EPDM 45° EXTRA SERVICE

PROD. TYPE 4278

Núm producto	Referencia	DI	DE	Longitud del brazo	PT Max.	PT Max.	Presión de rotura	Presión de rotura
		mm	mm	mm	Bar	Psi	Bar	Psi
4278-18008	8008ES	8	15	150	5,7	81	23	327
4278-18010	8010ES	10	17	150	5,7	81	23	327
4278-18012	8012ES	12	19	150	5,7	81	23	327
4278-18015	8015ES	15	22	150	5,7	81	23	327
4278-18018	8018ES	18	26	150	4,6	65	19	268
4278-18022	8022ES	22	30	150	4	57	16	228
4278-18025	8025ES	25	33	150	4	57	16	228
4278-18028	8028ES	28	37	200	3	43	12	172
4278-18030	8030ES	30	39	200	3	43	12	172
4278-18032	8032ES	32	41	200	3	43	12	172
4278-18035	8035ES	35	44	300	2,8	40	11	157
4278-18038	8038ES	38	47	300	2,8	40	11	157
4278-18040	8040ES	40	49	300	2,5	36	10	144
4278-18045	8045ES	45	54	300	2,5	36	10	144
4278-18050	8050ES	50	59	300	2,3	33	9	129
4278-18055	8055ES	55	64	300	2,1	30	8,5	121
4278-18060	8060ES	60	70	300	1,8	26	7,5	108
4278-18065	8065ES	65	75	300	1,8	26	7,5	108
4278-18070	8070ES	70	80	300	1,6	23	6,5	93
4278-18075	8075ES	75	87	300	1,4	20	5	71
4278-18080	8080ES	80	92	300	1,2	17	5	71

1 MPa = 10 kg = 10 Bar = 142 psi

DI: Diámetro interior

DE: Diámetro exterior

PT : Presión de trabajo