

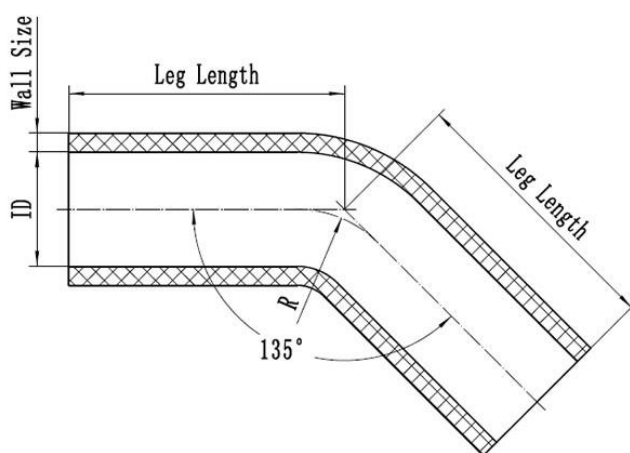


## Scheda Informativa Prodotto

### Manicotto curvo a 45° in EPDM extra service

PROD. TYPE 4278

<b>Raccomandato per :</b>	Tubo raffreddamento per veicoli industriali, bus, trattori o altre applicazioni industriali che richiedono tubi a 90° versatili e simmetrici. Facili da tagliare e da installare
<b>ECR:</b>	Costruito per resistere alla degradazione elettrochimica, principale causa di guasto dei manicotti
<b>Tubo:</b>	EPDM-ECR nero
<b>Rinforzo</b>	maglia in aramide
<b>Esterno:</b>	EPDM-ECR nero
<b>Teperatura d'esercizio:</b>	da - 40°C /+100°C continua, con picchi fino a +110°C.
<b>Standards :</b>	SAE 20R4, classe D-2 e DIN 73411 classe A
<b>Marcatura</b>	Gates logo, numero prodotto





## Scheda Informativa Prodotto

### Manicotto curvo a 45° in EPDM extra service

PROD. TYPE 4278

PN	Part No	ID	OD	Arm length	WP	WP	BP	BP
		mm	mm	mm	Bar	Psi	Bar	Psi
4278-18008	8008ES	8	15	150	5,7	81	23	327
4278-18010	8010ES	10	17	150	5,7	81	23	327
4278-18012	8012ES	12	19	150	5,7	81	23	327
4278-18015	8015ES	15	22	150	5,7	81	23	327
4278-18018	8018ES	18	26	150	4,6	65	19	268
4278-18022	8022ES	22	30	150	4	57	16	228
4278-18025	8025ES	25	33	150	4	57	16	228
4278-18028	8028ES	28	37	200	3	43	12	172
4278-18030	8030ES	30	39	200	3	43	12	172
4278-18032	8032ES	32	41	200	3	43	12	172
4278-18035	8035ES	35	44	300	2,8	40	11	157
4278-18038	8038ES	38	47	300	2,8	40	11	157
4278-18040	8040ES	40	49	300	2,5	36	10	144
4278-18045	8045ES	45	54	300	2,5	36	10	144
4278-18050	8050ES	50	59	300	2,3	33	9	129
4278-18055	8055ES	55	64	300	2,1	30	8,5	121
4278-18060	8060ES	60	70	300	1,8	26	7,5	108
4278-18065	8065ES	65	75	300	1,8	26	7,5	108
4278-18070	8070ES	70	80	300	1,6	23	6,5	93
4278-18075	8075ES	75	87	300	1,4	20	5	71
4278-18080	8080ES	80	92	300	1,2	17	5	71

ID: Diametro interno

OD: Diametro Esterno

WP: Pressione d'esercizio