

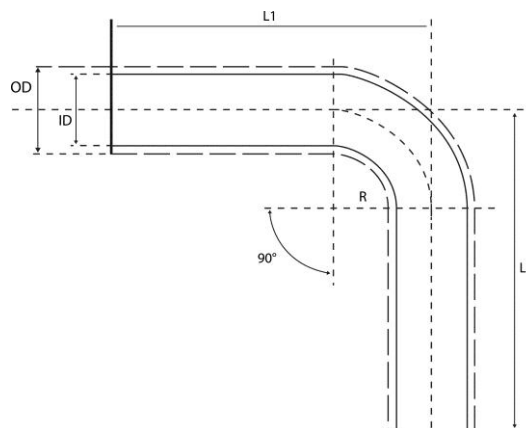


HOJA INFORMATIVA SOBRE MANUERAS

MANGUITO DE RADIADOR EPDM 90° EXTRA SERVICE

PROD. TYPE 4278

- Recomendado para :** Automóviles, camiones, autocares, tractores y otras aplicaciones industriales exigiendo manguitos de radiador 90°. Se corta y se instala fácilmente.
- ECR :** Diseñadas para resistir degradación electroquímica, la causa principal de fallos de la manguera.
- Tubo :** EPDM-ECR negro
- Refuerzo:** Un trenzado de aramida
- Cubierta :** EPDM-ECR negro
- Gama de temperaturas :** de -40°C a +100°C en servicio continuo, +110°C ocasionalmente
- Normas :** SAE 20R4, clase D2
- Identificacion :** logo Gates, número de product





HOJA INFORMATIVA SOBRE MANUERAS

MANGUITO DE RADIATOR EPDM 90° EXTRA SERVICE

PROD. TYPE 4278

PN	DI	DE	Longitud del brazo	PT Max.		Presión de rotura	
	mm	mm		Bar	Psi	Bar	Psi
4278-17022	8	15	150	5,7	81	23	327
4278-17023	10	17	150	5,7	81	23	327
4278-17024	12	19	150	5,7	81	23	327
4278-17025	15	22	150	5,7	81	23	327
4278-17026	18	26	150	4,6	65	19	268
4278-17027	22	30	150	4	57	16	228
4278-17028	25	33	150	4	57	16	228
4278-17029	28	37	200	3	43	12	172
4278-17030	30	39	200	3	43	12	172
4278-17031	32	41	200	3	43	12	172
4278-17032	35	44	300	2,8	40	11	157
4278-17033	38	47	300	2,8	40	11	157
4278-17034	40	49	300	2,5	36	10	144
4278-17035	45	54	300	2,5	36	10	144
4278-17036	50	59	300	2,3	33	9	129
4278-17037	55	64	300	2,1	30	8,5	121
4278-17038	60	70	300	1,8	26	7,5	108
4278-17041	65	75	300	1,8	26	7,5	108
4278-17042	70	80	300	1,6	23	6,5	93
4278-17043	75	87	300	1,4	20	5	71
4278-17044	80	92	300	1,2	17	5	71

1 MPa = 10 kg = 10 Bar = 142 psi

DI: Diámetro interior

DE: Diámetro exterior

PT : Presión de trabajo