

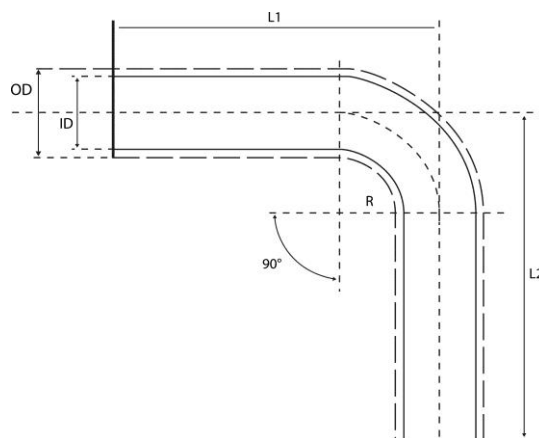


## Scheda Informativa Prodotto

# MANICOTTO CURVO A 90° IN EPDM EXTRA SERVICE

PROD. TYPE 4278

<b>Raccomandato per :</b>	Tubo raffreddamento per veicoli industriali, bus, trattori o altre applicazioni industriali che richiedono tubi a 90° versatili e simmetrici. Facili da tagliare e da installare
<b>ECR:</b>	Costruito per resistere alla degradazione elettrochimica, principale causa di guasto dei manicotti
<b>Tubo:</b>	EPDM-ECR nero
<b>Rinforzo</b>	maglia in aramide
<b>Esterno:</b>	EPDM-ECR nero
<b>Teperatura d'esercizio:</b>	da - 40°C /+100°C continua, con picchi fino a +110°C.
<b>Standards :</b>	SAE 20R4, classe D-2 e DIN 73411 classe A
<b>Marcatura</b>	Gates logo, numero prodotto





## Scheda Informativa Prodotto

# MANICOTTO CURVO A 90° IN EPDM EXTRA SERVICE

PROD. TYPE 4278

PN	ID	OD	Arm length	WP	WP	BP	BP
	mm	mm	mm	Bar	Psi	Bar	Psi
4278-17022	8	15	150	5,7	81	23	327
4278-17023	10	17	150	5,7	81	23	327
4278-17024	12	19	150	5,7	81	23	327
4278-17025	15	22	150	5,7	81	23	327
4278-17026	18	26	150	4,6	65	19	268
4278-17027	22	30	150	4	57	16	228
4278-17028	25	33	150	4	57	16	228
4278-17029	28	37	200	3	43	12	172
4278-17030	30	39	200	3	43	12	172
4278-17031	32	41	200	3	43	12	172
4278-17032	35	44	300	2,8	40	11	157
4278-17033	38	47	300	2,8	40	11	157
4278-17034	40	49	300	2,5	36	10	144
4278-17035	45	54	300	2,5	36	10	144
4278-17036	50	59	300	2,3	33	9	129
4278-17037	55	64	300	2,1	30	8,5	121
4278-17038	60	70	300	1,8	26	7,5	108
4278-17041	65	75	300	1,8	26	7,5	108
4278-17042	70	80	300	1,6	23	6,5	93
4278-17043	75	87	300	1,4	20	5	71
4278-17044	80	92	300	1,2	17	5	71

1 MPa = 10 kg = 10 Bar = 142 psi

ID: Diametro interno

OD: Diametro Esterno

WP: Pressione d'esercizio