



## Информационный лист по шлангу

### ПРЯМОУГОЛЬНЫЕ ШЛАНГИ EXTRA SERVICE

ТИП ПРОДУКТА 4278

**Рекомендуется для :** универсальный шланг допускает множество вариантов применения в тяжелых условиях работы. Его легко обрезать по размеру и установить в нужном месте.

**ЭХД :** Конструкция предусматривает устойчивость к электрохимической деградации, основной причине отказа шлангов.

**Трубка :** Черный EPDM каучук, устойчивый к ЭХД

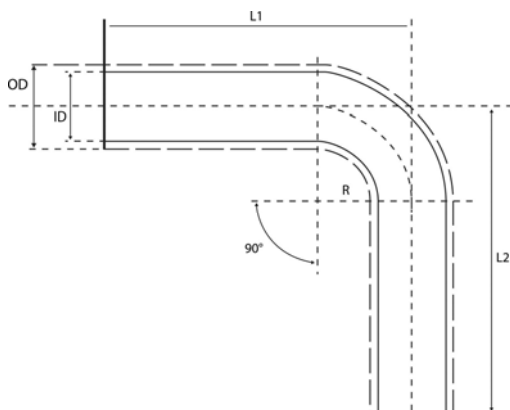
**Упрочнение :** Арамидная оплетка

**Покрытие :** Черный EPDM каучук, устойчивый к ЭХД

**Диапазон температур :**  $-40^{\circ}\text{C}$  /  $+100^{\circ}\text{C}$  постоянно, кратковременно  $+110^{\circ}\text{C}$ .

**Стандарты :** SAE 20R4, класс D-2 и DIN 73411 класс A

**Маркировка :** Gates logo, номер запчасти





## Информационный лист по шлангу

### ПРЯМОУГОЛЬНЫЕ ШЛАНГИ EXTRA SERVICE

ТИП ПРОДУКТА 4278

PN	ВД	НД	Длина плеча	РД	РД	ДР	ДР
	мм	мм		Бар	Psi	Bar	Psi
4278-17022	8	15	150	5,7	81	23	327
4278-17023	10	17	150	5,7	81	23	327
4278-17024	12	19	150	5,7	81	23	327
4278-17025	15	22	150	5,7	81	23	327
4278-17026	18	26	150	4,6	65	19	268
4278-17027	22	30	150	4	57	16	228
4278-17028	25	33	150	4	57	16	228
4278-17029	28	37	200	3	43	12	172
4278-17030	30	39	200	3	43	12	172
4278-17031	32	41	200	3	43	12	172
4278-17032	35	44	300	2,8	40	11	157
4278-17033	38	47	300	2,8	40	11	157
4278-17034	40	49	300	2,5	36	10	144
4278-17035	45	54	300	2,5	36	10	144
4278-17036	50	59	300	2,3	33	9	129
4278-17037	55	64	300	2,1	30	8,5	121
4278-17038	60	70	300	1,8	26	7,5	108
4278-17041	65	75	300	1,8	26	7,5	108
4278-17042	70	80	300	1,6	23	6,5	93
4278-17043	75	87	300	1,4	20	5	71
4278-17044	80	92	300	1,2	17	5	71

1 МПа = 10 кг/см<sup>2</sup> = 10 Бар = 142 psi

ВД: Внутренний Диаметр

НД: Наружный Диаметр

РД: Рабочее Давление

ДР: Давление Разрыва